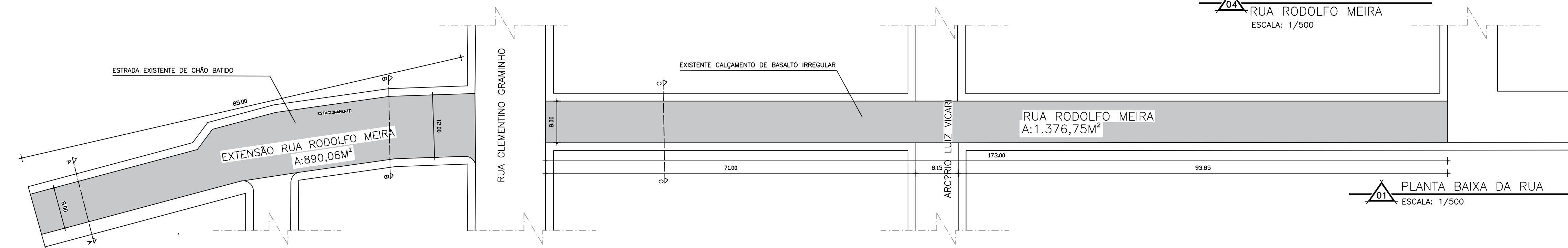
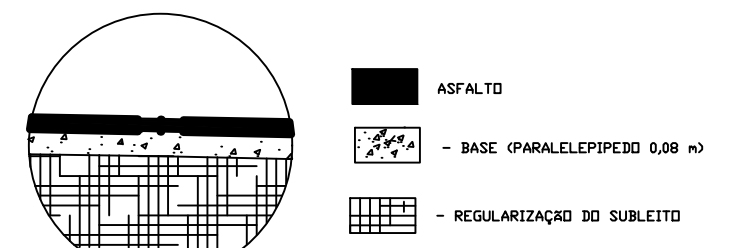


04 PERFIL LONGITUDINAL
RUA RODOLFO MEIRA
ESCALA: 1/500

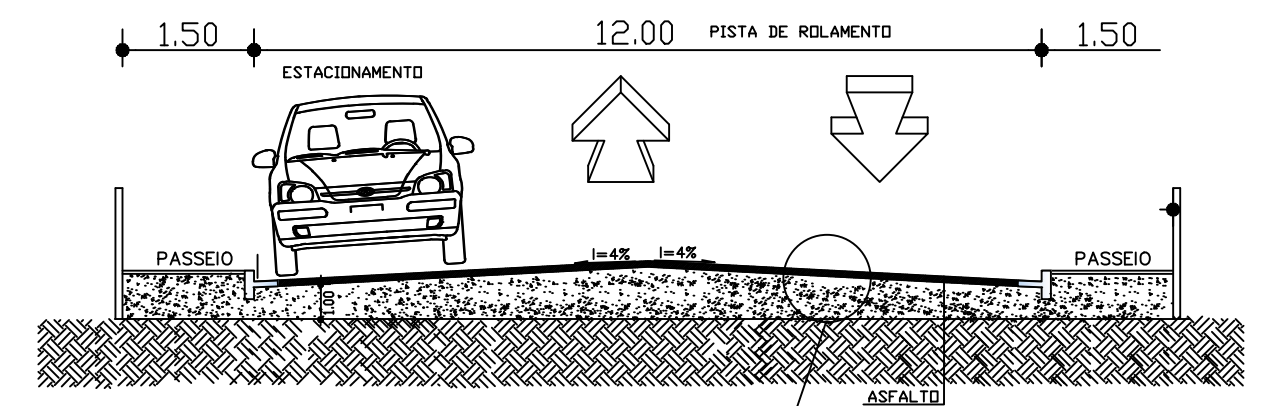
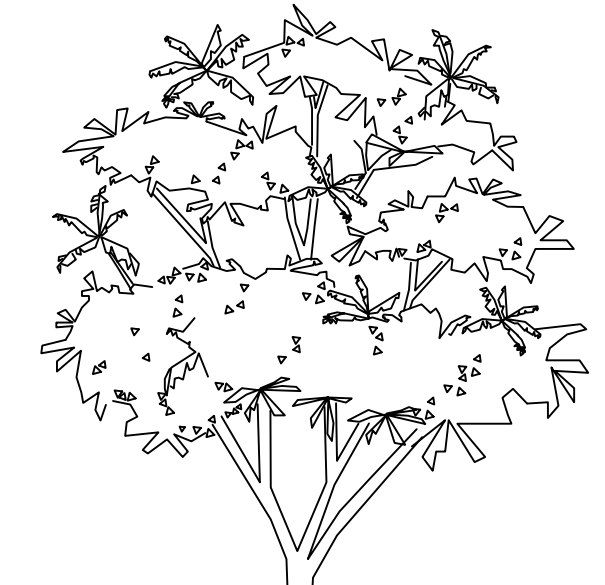


01 PLANTA BAIXA DA RUA
ESCALA: 1/500

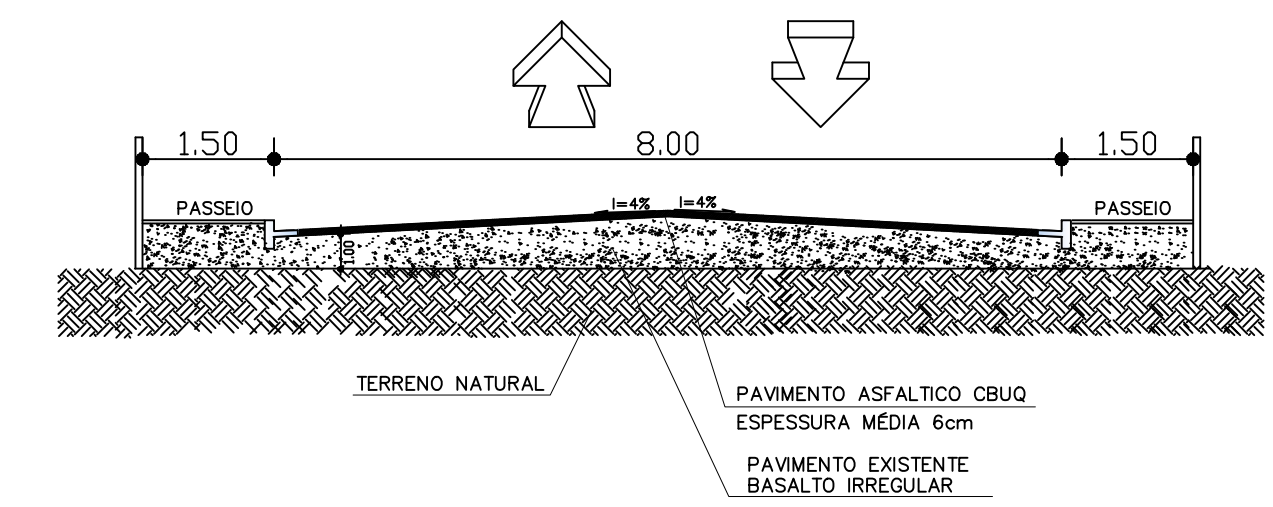


DETALHE - 01
S/ESC

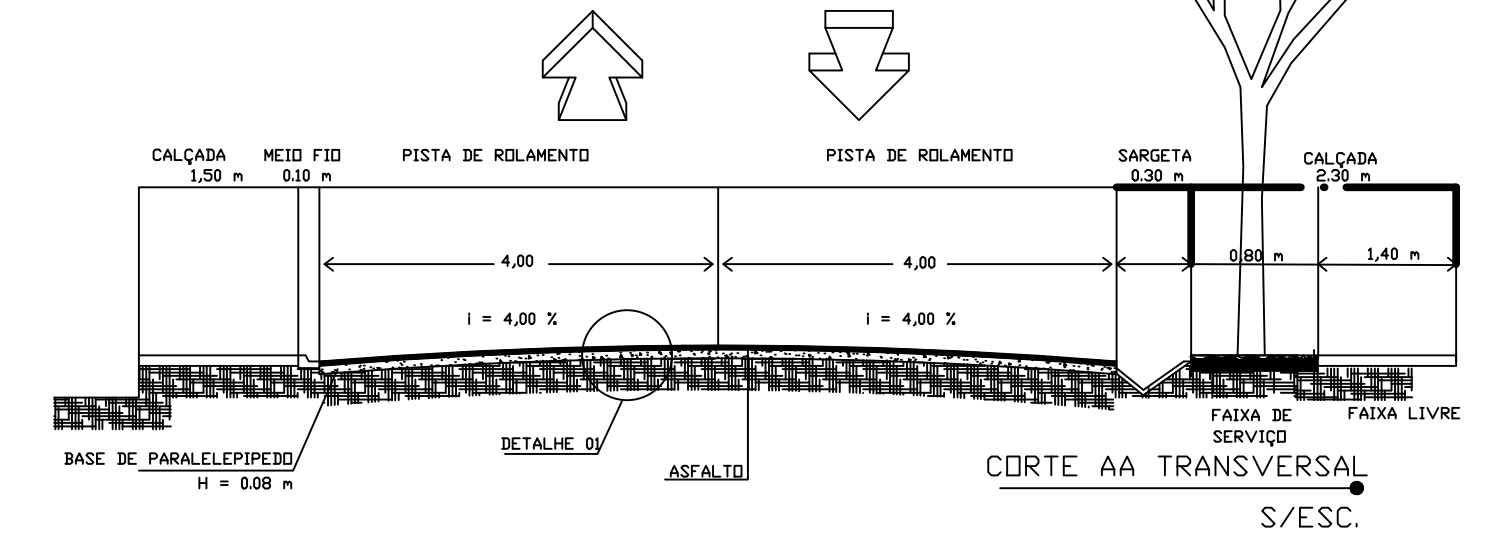
- ASFALTO
- ▨ - BASE (PARALELEPÍPEDO 0,08 m)
- ▧ - REGULARIZAÇÃO DO SUBLEITO




02 PERFIL BB TRANSVERSAL
SEM ESCALA



03 PERFIL CC TRANSVERSAL
SEM ESCALA



CORTE AA TRANSVERSAL
S/ESC.

| | | | |
|-----------------------------------|---|---|--|
| RUI CESAR SARETTA | PREFEITURA MUNICIPAL DE LAJEADO DO BUGRE-RS | | |
| ENG.º CIVIL- CREA RS: 80.020-D | Obra: | PAVIMENTAÇÃO ASFÁLTICA | |
| Resp. Técnico: | Local: | RUA RODOLFO MEIRA -LAJEADO DO BUGRE - RS | |
| PRANCHA: 02 | Conteúdo: | ARQUITETÔNICO= PLANTA BAIXA/CORTE/PERFIL | |
| DATA: JULHO/2021 | Proprietário: | | |
| ESCALA: INDICADA | AREA: 1.376,75 m² |  | |