

DIAGRAMA UNIFILAR

Rede Primária de Distribuição
380/220V

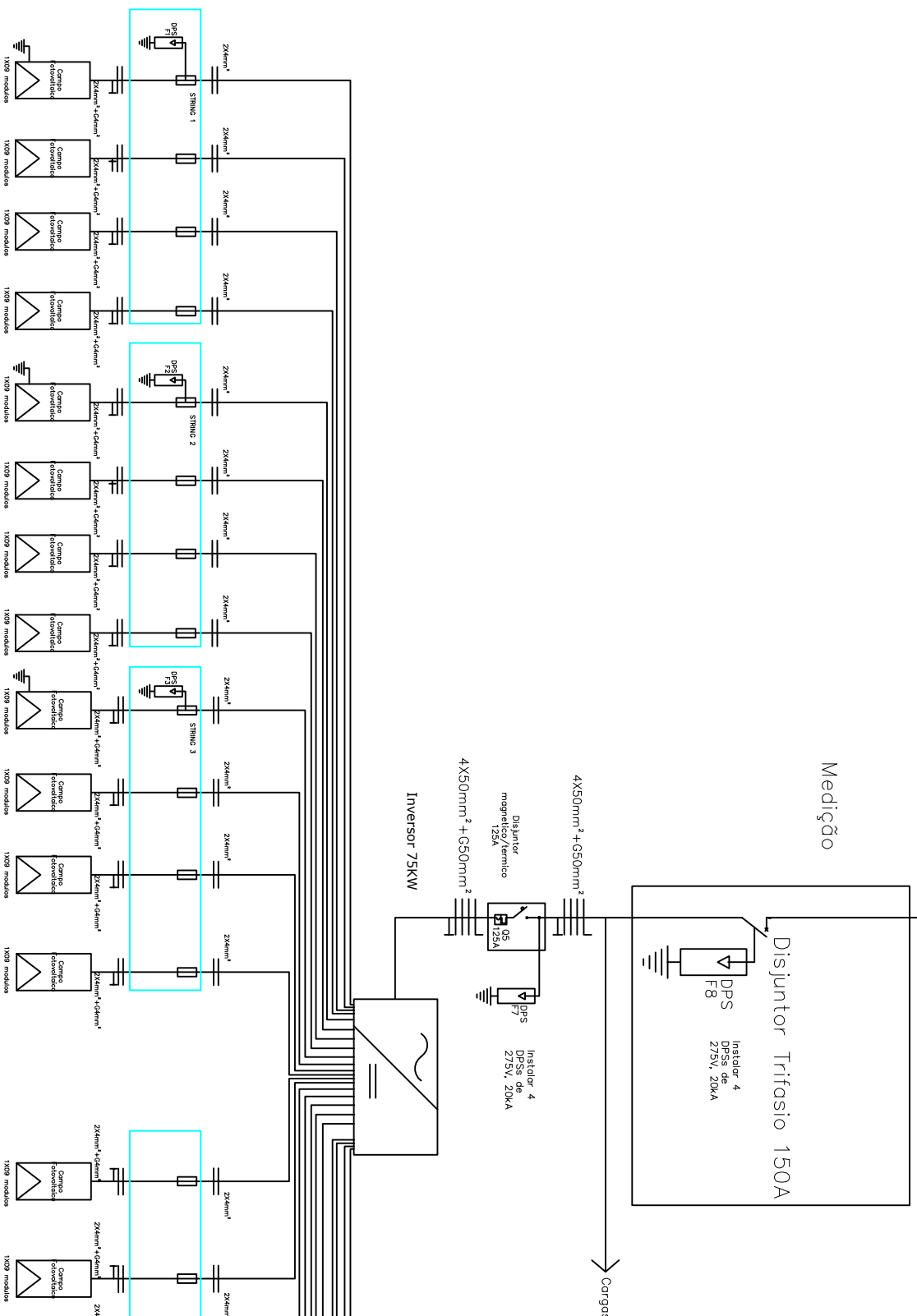
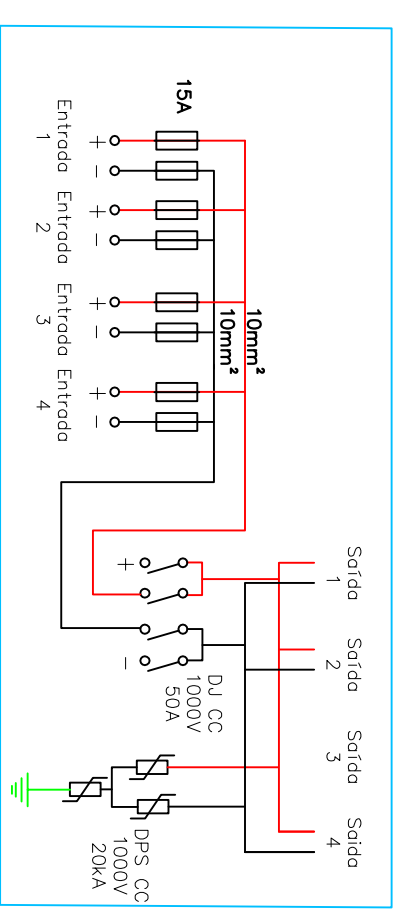
↑ CRELUZ(Acessada)

↓ Unidade Consumidora(Acessante)

Simbologia:

	Condutor Neutro
	Condutor Fase
	Condutor Terra (proteção)
	Corrente Alternada (CA)
	Corrente Contínua (CC)
	Fusível
	Dispositivo de proteção contra surto (DPS)
	Disjuntor termomagnético/termico

Detalhe dos Strings



Interligar todos os aterramentos na mesma malha

Interessado: Prefeitura Municipal de Lajeado do Bugre
CPF/CNPJ: 92.410.448/0001-00
Endereço: Rua Francisco korsak, sn
Município: Lajeado do Bugre/RS
Descrição: Diagrama Unifilar

Tensão de Operação: 220/380V
Frequência: 60Hz
Escala: não se aplica
Prancha: A3
Data: 13/06/2022
Folha: 4/4

Responsável Técnico

Nome: Eder dos Santos Geralli

230886

CREA/RS